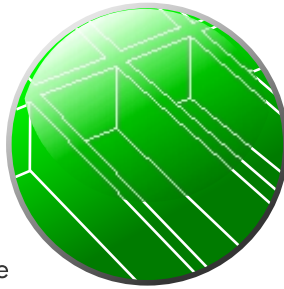


LINHA ELETROSOLDADA

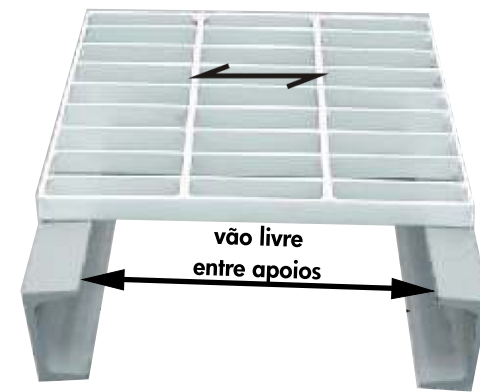
Esta linha proporciona uma infinidade de aplicações e vantagens. Soldadas por processo MIG esta linha é composta de grades para piso, gradis de proteção, grelhas e degraus.



Grades para piso

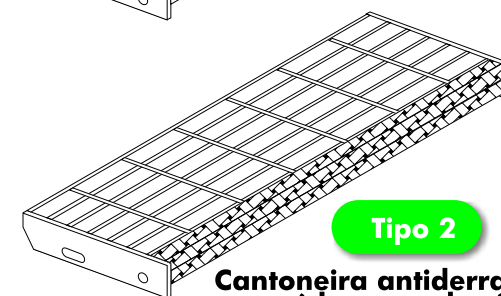
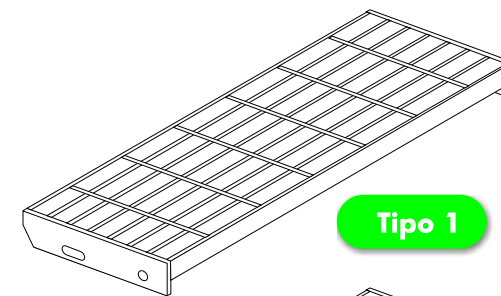
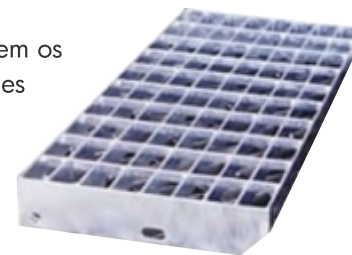


Obedecendo aos critérios de resistência, altura e espessura, é possível oferecer malhas (medidas de distâncias entre as barras horizontais e verticais) que atendam as exigências dos projetos quanto a sua resistência, que pode variar de acordo com a distribuição ou concentração de sobrecarga e mediante ao vão livre a ser coberto.



Degraus

Os Degraus seguem os mesmos critérios das grades para piso, ou seja, obedecem aos mesmos padrões de malhas, porém acompanham em sua lateral abas para fixação.



Cantoneira antiderrapante (chapa xadrez)

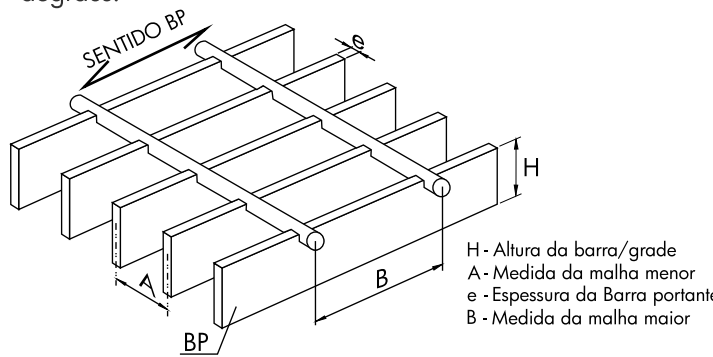
Tabela de Degraus

(Dimensões em mm exceto em outras unidades apontadas)



C	175	200	225	250	275	300
F	85	85	110	110	135	135

Tipo	Altura e espessura	Opções de malha	Opções de comprimento (C)	Opções de largura(L)	Dim. H
DFE-25/3	25x3	25x50	175	500	40
DFE-30/3	30x3	25x100	200	600	45
		30x50	225	700	
		30x100	250	800	
		35x50			
		35x100			
DFE-35/3	35x3	25x50	175	500	50
DFE-40/3	40x3	25x100	200	600	55
		30x50	225	700	
		30x100	250	800	
		35x50	275	900	
		35x100	300	1000	
				1100	
				1200	
DFE-25/5	25x3/16"	25x50	175	500	40
DFE-30/5	30x3/16"	25x100	200	600	45
		30x50	225	700	
		30x100	250	800	
		35x50	275	900	
		35x100	300	1000	
				1100	
				1200	
DFE-35/5	35x3/16"	25x50	175	500	50
DFE-40/5	40x3/16"	25x100	200	600	55
		30x50	225	700	
		30x100	250	800	
		35x50	275	900	
		35x100	300	1000	
				1100	
				1200	
DFE-33/3	30x2,7	33x33	175	500	45
DFE-43/3		33x66	200	600	
		225	700		
			250	800	
DFE-43/3	40x2,7	33x33	175	500	55
		33x66	200	600	
			225	700	
			250	800	
			275	900	
			300	1000	
				1100	
				1200	



Barras portantes (BP)

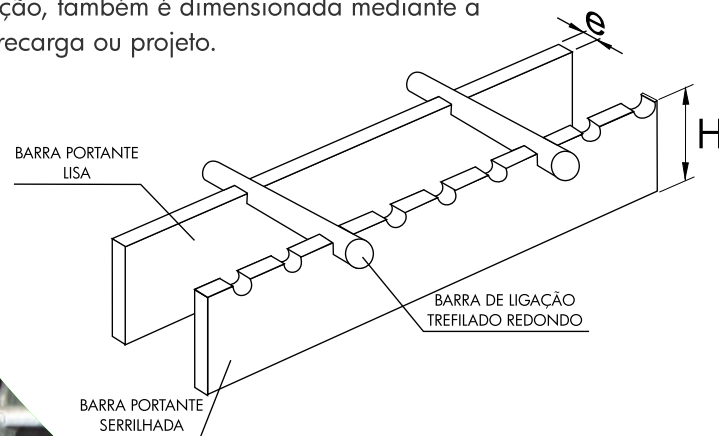
Nas grades, grelhas e degraus as barras portantes são responsáveis por suportar cargas concentradas ou uniformemente distribuídas, seu dimensionamento (espessura x altura) é dado em função destas sobrecargas.

Barras de ligação (BL)

As barras de ligação são responsáveis por unir as barras portantes garantindo a estabilidade das grades, uniformidade das malhas e conseqüentemente a segurança dos painéis.

Malhas (AxB)

São formadas pelas distâncias entre duas barras horizontais e duas barras verticais, ou ainda a distância entre duas barras portantes e duas barras de ligação, também é dimensionada mediante a sobrecarga ou projeto.



Vantagens

- ▶ Manutenção prática
- ▶ Segurança
- ▶ Resistência a grandes cargas
- ▶ Durabilidade
- ▶ Acabamento Estético
- ▶ Vazão

Aplicações

- ▶ Plataformas de manutenção
- ▶ Canaletas em local de tráfego intenso
- ▶ Plataformas ventiladas em shopping centers
- ▶ Patamares
- ▶ Escadas de acesso
- ▶ Plataformas antiderrapantes
- ▶ Passarela sobre rodovias

Acabamentos

- ▶ Natural, com superfície lisa ou serrilhada;
- ▶ Galvanização a Fogo (Norma Brasileira ABNT-NBR-6323 e Americana ASTM-A-123);
- ▶ Deposição eletrostática (Epóxi).
- ▶ Conforme avaliação do projeto

Acessórios para Fixação

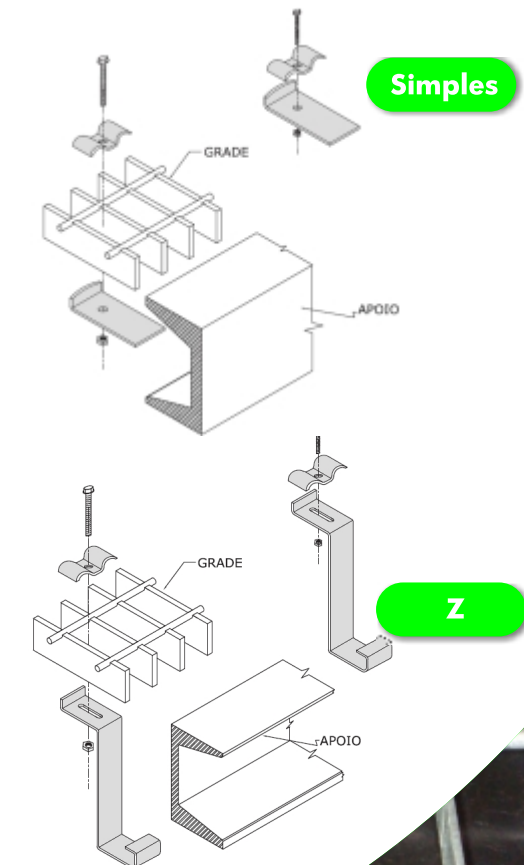
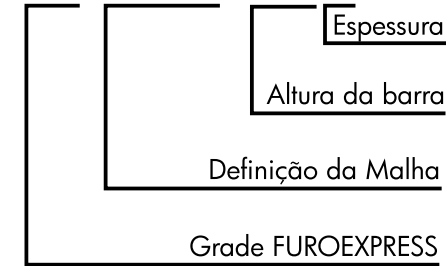


TABELA DE PESOS E SOBRECARGAS ADMISSÍVEIS

DIMENSÕES			PESO Kg/m²	DADOS	VÃOS DE APOIO													
TIPO	MALHA	ALTURA			300	400	500	600	700	800	900	1000	1100	1200	1300	1400	1500	1600
FE-M4b-202	25 x 100	30	C.U.D.	8802	2827	2449	1701	1250	870	608	442	321	255	186	138	103	-	
			REXA	0,6	1,1	1,7	2,5	3,4	4	4,5	5	5,5	6	6	6	6	-	
FE-M4b-302	25 x 50	30	C.U.D.	10204	3740	3674	2551	1874	1304	911	665	497	383	298	207	157	121	
			REXA	0,6	1,1	1,7	2,5	3,4	4	4,5	5	5,5	6	6	6	6	6	

De olho no código! FE-M4b-202



C.U.D.: CARGA UNIFORMEMENTE DISTRIBUIDA

FLEXA: CARGA CONCENTRADA

DIMENSÕES			PESO Kg/m²	DADOS	VÃOS DE APOIO													
TIPO	MALHA	ALTURA			300	400	500	600	700	800	900	1000	1100	1200	1300	1400	1500	1600
FE-M4a-202	30 x 100	30	C.U.D.	5807	2367	2091	1425	1067	743	518	379	283	216	158	118	-	-	
			REXA	0,6	1,1	1,7	2,5	3,4	4	4,5	5	5,5	6	6	6	-	-	

Como consultar sua grade?

- Mencionar:
 - ▶ Tipo e Malha
 - ▶ Dimensões
 - ▶ Vão de apoio
 - ▶ Desenho do projeto em caso de grades recortadas
 - ▶ Material
 - ▶ Acabamentos
 - ▶ Superfície lisa ou anti-derrapante
 - ▶ Em caso de passagem de veículos, informar carga por roda e a área de contato com a roda.

DIMENSÕES			PESO Kg/m²	DADOS	VÃOS DE APOIO													
TIPO	MALHA	ALTURA			300	400	500	600	700	800	900	1000	1100	1200	1300	1400	1500	1600
FE-M4a-202	25 x 100	25	C.U.D.	4978	2800	1792	1244	914	636	464	325	242	187	136	101	-	-	
			REXA	0,6	1,1	1,7	2,5	3,4	4	4,5	5	5,5	6	6	6	-	-	

Gradis de Proteção

Este é produto prático que garante segurança, durabilidade e excelente acabamento estético. São fabricados em barras chatas e fixados por barras de ligação redonda. Cada painel do gradil pode ser facilmente aplicado aos montantes de fixação que o acompanham.

Os montantes possuem medida padrão e podem ser fixados no chão ou em mureta, chumbando (montantes fixos) ou parafusando (montante com sapatas de fixação) os mesmos.

Vantagens

- ▶ Segurança
- ▶ Versatilidade
- ▶ Instalação rápida
- ▶ Acabamento estético visual
- ▶ Visibilidade

Aplicações

- ▶ Divisória de ambientes externos residenciais/comerciais
- ▶ Condomínios horizontais
- ▶ Estações de trem e metrô
- ▶ Cercamento de clubes
- ▶ Cercamento periférico de garagens
- ▶ Cercamento de edificações

Acabamentos

- ▶ Galvanização a Fogo (Norma Brasileira ABNT-NBR-6323 e Americana ASTM-A-123);
- ▶ Deposição eletrostática (Epóxi).
- ▶ Conforme avaliação do projeto

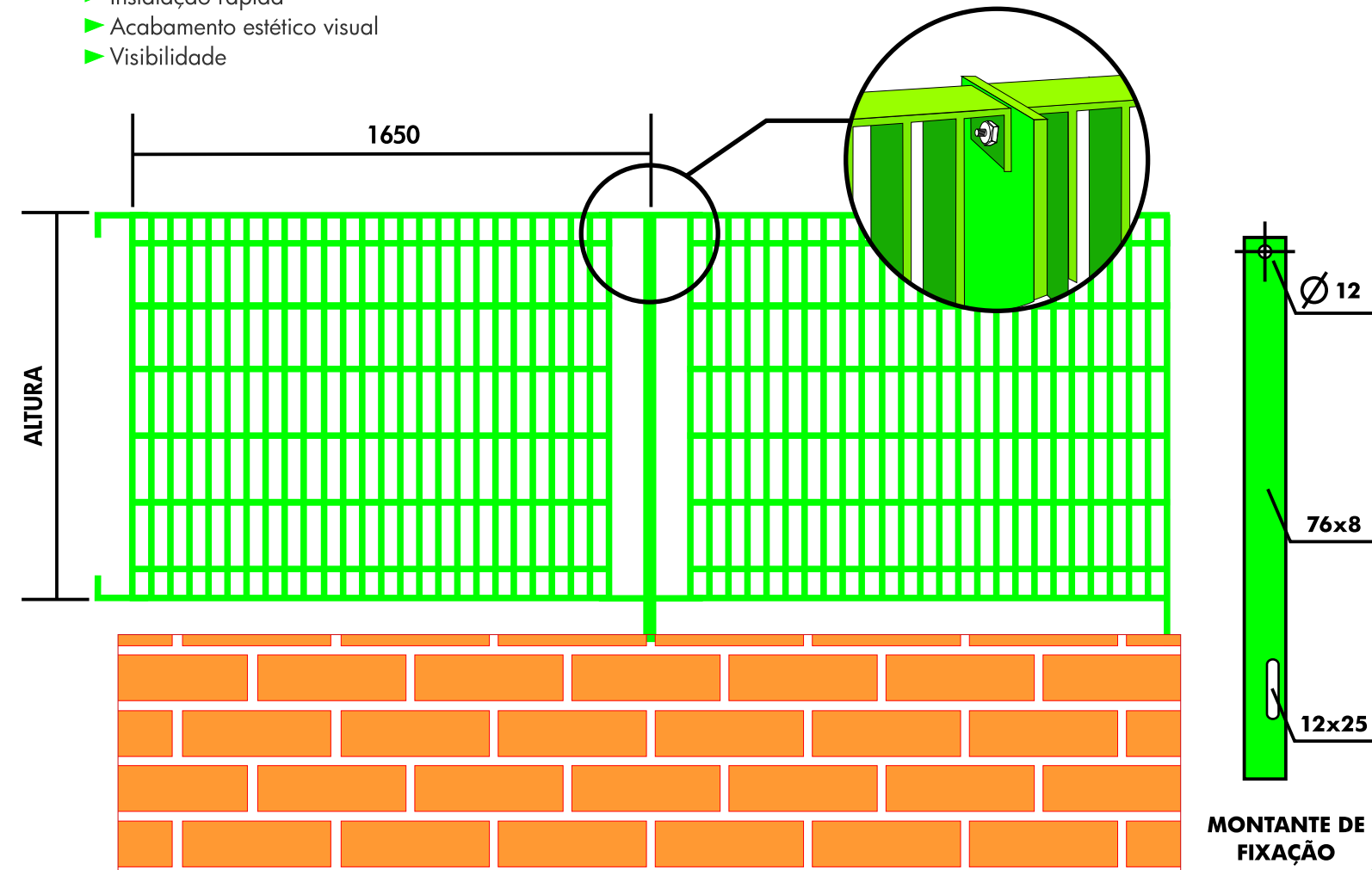


TABELA DE ESPECIFICAÇÃO DE GRADIS DE PROTEÇÃO

Altura dos painéis	662 - 926 - 1322 - 1718 - 2114 - 2510
Suporte de fixação	76 x 8
Malhas	60 x 132 - 60 x 66
Barras	26 x 2 - 26 x 3 - 30 x 4,25
Moldura	26 x 3 - 30 x 3
Distância entre suportes	1650
Fios de ligação	4 - 5 - 6,3