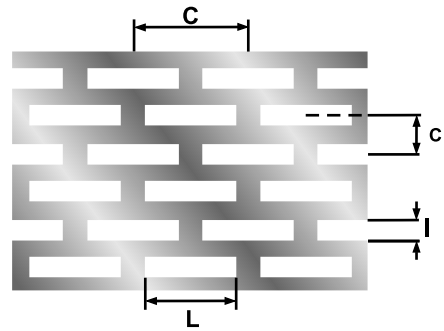
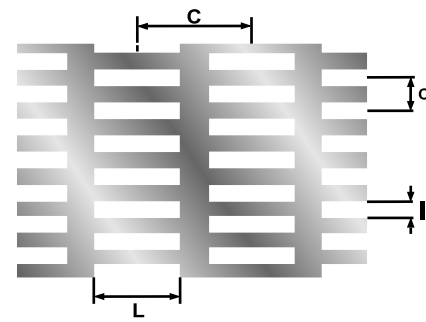


# FUROS RETANGULARES



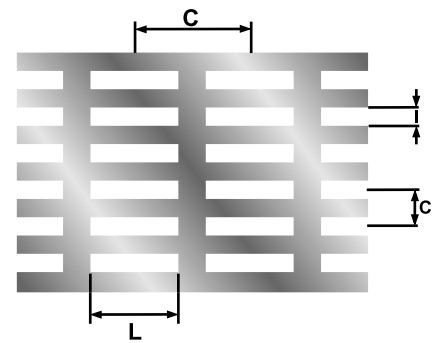
**Disposição Alternada Lateral**

Sentido Longitudinal ou do Comprimento  
(Linha de furos paralela ao comprimento da chapa)



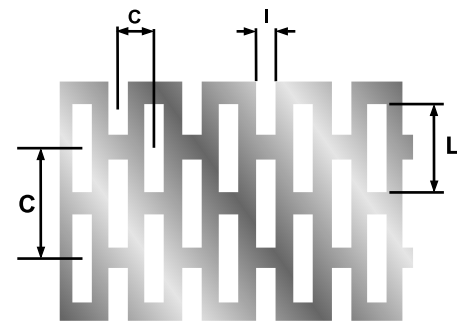
**Disposição Alternada Terminal**

Sentido Longitudinal ou do Comprimento  
(Linha de furos paralela ao comprimento da chapa)



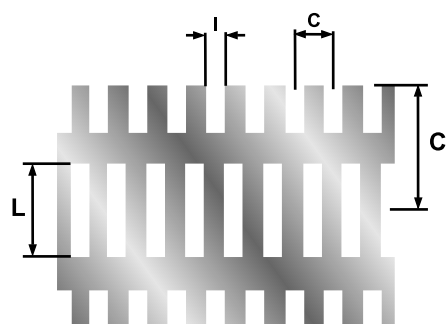
**Disposição Reta**

Sentido Longitudinal ou do Comprimento  
(Linha de furos paralela ao comprimento da chapa)



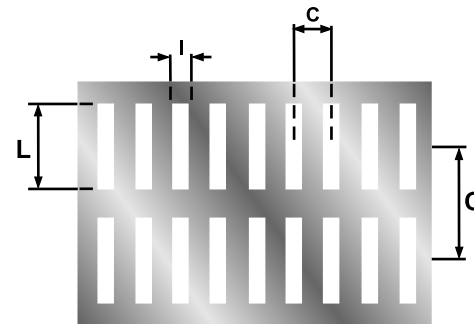
**Disposição Alternada Lateral**

Sentido Transversal ou da Largura  
(Linha de furos paralela à largura da chapa)



**Disposição Alternada Terminal**

Sentido Transversal ou da Largura  
(Linha de furos paralela à largura da chapa)



**Disposição Reta**

Sentido Transversal ou da Largura  
(Linha de furos paralela à largura da chapa)

## LEGENDA

- l = Largura
- L = Comprimento
- P = Porcentagem de área aberta ou perfurada
- C = Distância entre centros de furos terminal
- c = Distância entre centros de furos lateral
- v = Vão ou cordão
- N1 = Número de furos por polegada quadrada
- N2 = Número de furos por centímetro quadrado
- A = Área do furo

## FÓRMULAS

$$A = L \cdot l$$

$$P = 100 \frac{A}{c \cdot C}$$

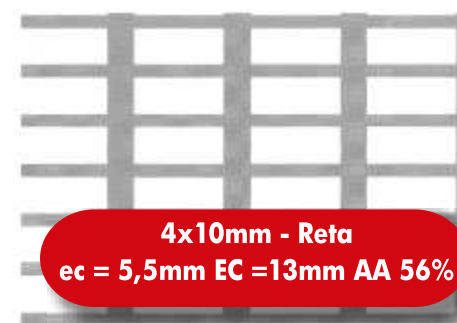
$$N1 = \frac{6,4516 \cdot P}{A}$$

$$N2 = \frac{P}{A}$$

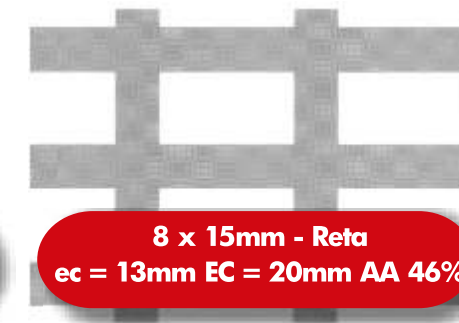
## TABELA DE PERFURAÇÃO (FUROS RETANGULARES)

Lados dos Furos em mm	Distância dos Furos em mm	Área Aberta %	Disposição dos Furos
0,5 x 4,0	1,35 x 5,5	27	R
0,7 x 8,5	1,6 x 11,3	32	R
1,4 x 20	3,0 x 26,0	36	R
1,6 x 3,6	2,4 x 5,0	48	R
3,0 x 5,0	4,0 x 6,0	63	R
3,2x26,6	5,0 x 30,5	56	R
4,0x10,0	5,5 x 13,0	56	R
8,0x15,0	13,0 x 20,0	46	A.L.
8,0x40,0	11,0 x 43,0	68	R
9,5x40,0	A.V.		
15,0x30,0	18,0 x 33,0	76	R
16,0x145,0	A.V.		
20,0x50,0	32,0 x 62,0	50	A.L.
26,2x37,0	A.V.		
41,4x76,2	A.V.		

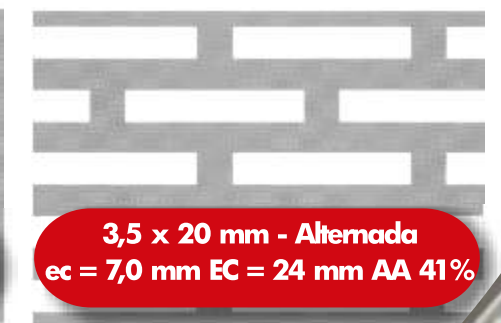
## ALGUMAS PERFURAÇÕES



**4x10mm - Reta**  
ec = 5,5mm EC = 13mm AA 56%



**8 x 15mm - Reta**  
ec = 13mm EC = 20mm AA 46%



**3,5 x 20 mm - Alternada**  
ec = 7,0 mm EC = 24 mm AA 41%